

## Bimetal-Raumtemperaturregler mit thermischer Rückführung Bimetal room temperature controller with thermal recirculation Thermostat électronique à bilame pour la régulation de la température ambiante avec recirculation thermique Regolatore bimetallico per temperatura ambiente con retroazione termica Bimetalowy regulator temperatury z termicznym sprzężeniem zwrotnym

### Sicherheitshinweis!

(D)

Dieses Gerät darf nur durch eine Elektrofachkraft geöffnet und gemäß dem entsprechenden Schaltbild im Gehäusedeckel / auf dem Gehäuse / in der Bedienungsanleitung installiert werden. Dabei sind die bestehenden Sicherheitsvorschriften zu beachten. **Achtung!** Der Betrieb in der Nähe von Geräten, welche nicht den EMV-Richtlinien entsprechen, kann zur Beeinflussung der Gerätefunktionen führen. Nach der Installation ist der Betreiber, durch die ausführende Installationsfirma, in die Funktion und Bedienung der Regelung einzuweisen. Die Bedienungsanleitung muss für Bedien- und Wartungspersonal an frei zugänglicher Stelle aufbewahrt werden.

### Safety information!

(GB)

This device should be opened only by an electrical expert and installed in accordance with the corresponding circuit diagram in the E housing lid / on the housing / in the operating instructions. Moreover, the existing safety regulations are to be observed. **Note!** Operating the equipment in the vicinity of equipment, which does not comply with electromagnetic compatibility guidelines, may affect the functioning of the equipment. After the installation, the operator is to be oriented by the installing company in the functioning and operation of the control system. The operating instructions must be kept in a place freely accessible to operating and maintenance personnel.

### Consigne de sécurité!

(F)

Seuls des électriciens qualifiés sont autorisés à ouvrir cet appareil et à l'installer, conformément au schéma des connexions correspondant qui est collé à l'intérieur du couvercle du boîtier électrique / sur le boîtier / dans la notice d'utilisation. Pendant ce travail, les prescriptions de sécurité existantes devront être respectées. **Attention!** L'utilisation de cet appareil à proximité d'appareils qui ne sont pas conformes aux directives sur la CME peut influer sur son fonctionnement. Après l'installation, l'utilisateur devra être mis au courant par l'entreprise chargée de l'installation du fonctionnement et du mode d'utilisation du dispositif de commande. Cette notice d'utilisation doit être conservée à un endroit librement accessible, à l'attention du personnel chargé de faire fonctionner et d'entretenir l'appareil.

### 1. Anwendung

Dieser Raumtemperaturregler wurde speziell für die Regelung oder Überwachung von Temperaturen in Büros, Wohnräumen und Hotels entwickelt. Der Raumthermostat RT 202 ist zum Heizen, der Raumthermostat RT 210 zum Heizen und/oder Kühlen geeignet. Bei elektrischen Fußbodenheizungen ist darauf zu achten, dass die Leistung der Heizung auch bei Dauerbetrieb nicht den Estrich überhitzen kann. Bei Warmwasserheizungen bzw. Kühlung, sind stromlos geschlossene Ventile zu verwenden. Gegebenenfalls benötigte Temperaturbegrenzungen müssen zusätzlich installiert werden.

### 1. Application

This temperature controller has been specially devised for the control and supervision of temperatures in offices, living spaces and hotels. The room thermostat RT 202 is suited for the control of heating operations. The model RT 210, by contrast, can be used for both the control of heating and/or cooling operations. When using the devices for the control of electric floor heating system, care must be taken to ensure that the performance of the controlled system cannot, even if the system is operated continuously, result in an overheating of the pavement. With hot water heating systems, normally closed valves need to be used. Where applicable, temperature limiters need to be installed in addition.

### 1. Application

Ce thermostat électronique à bilame a été spécialement conçu pour le contrôle et la supervision de températures dans des bureaux, des habitations et des hôtels. Le thermostat du local RT 202 convient pour le contrôle des opérations de chauffage. Le modèle RT 210, par contre, peut être utilisé pour le contrôle des opérations de chauffage et/ou de refroidissement. Lors de l'utilisation des dispositifs pour le contrôle de systèmes de chauffage par le sol il faut veiller à assurer à ce que la puissance du système contrôlé ne puisse, même si le système est opéré en marche continue, résulter dans une surchauffe de l'aire en plâtre ou en ciment. Avec de systèmes de chauffage à eau chaude, il faut utiliser des soupapes du type normalement fermé. Le cas échéant, l'installation de limiteurs de température est nécessaire de plus.

### 2. Funktion

Der Regler verfügt über ein Bimetal-Fühlerelement, dass bei Erreichen des eingestellten Temperaturwerts den Stromkreis unterbricht. Eine thermische Rückführung sorgt für eine geringe Schaltdifferenz. Wird auf die Klemme (L) Phase L geschaltet, wird die Raumtemperatur um ca. 4 K abgesenkt. Weitere Funktionen ergeben sich aus den Ausstattungsmerkmalen der einzelnen Reglertypen.

### 2. Functional description

The controller has been equipped with a bimetal sensing element that cuts the electric circuit off once the adjusted temperature value is attained. A thermal recirculation reduces the switching difference slightly. If the phase L is switched to the terminal (L), the temperature is decreased by approx. 4 K. Other functions result from the layout characteristics of the different controller types.

### 2. Fonctionnement

Ce thermostat régulateur est muni d'un capteur bilame qui découpe le circuit électrique lors de l'atteinte de la valeur ajustée. Une recirculation thermique réduit légèrement le différentiel. Si la phase L est commutée à la borne (L), la température est abaissée par une valeur d'env. 4 K. D'autres fonctions s'ensuivent des caractéristiques d'équipement des différents types de régulateurs.

### 3. Technische Daten

Regelbereich:	5 ... 30°C
Versorgungsspannung und Schaltvermögen:	siehe Punkt 6
Kontakt:	Öffner oder Wechsler (Typ 1C) °C-Skala
Bedruckung:	4K
Temperaturabsenkung:	max. 2,5 mm <sup>2</sup>
Anschlussquerschnitt:	IP30 nach entsprechender Montage
Schutzart:	II nach entsprechender Montage
Schutzklasse:	95%rH, nicht kondensierend
Zulässige Luftfeuchtigkeit:	Mechanische Einengung des Temperatur-Einstellbereichs unter dem Einstellknopf (siehe Montagezeichnung)
Allgemeine Ausstattung:	
Gehäusematerial und -Farbe:	Kunststoff ABS, reinweiß (ähnlich RAL 9010)

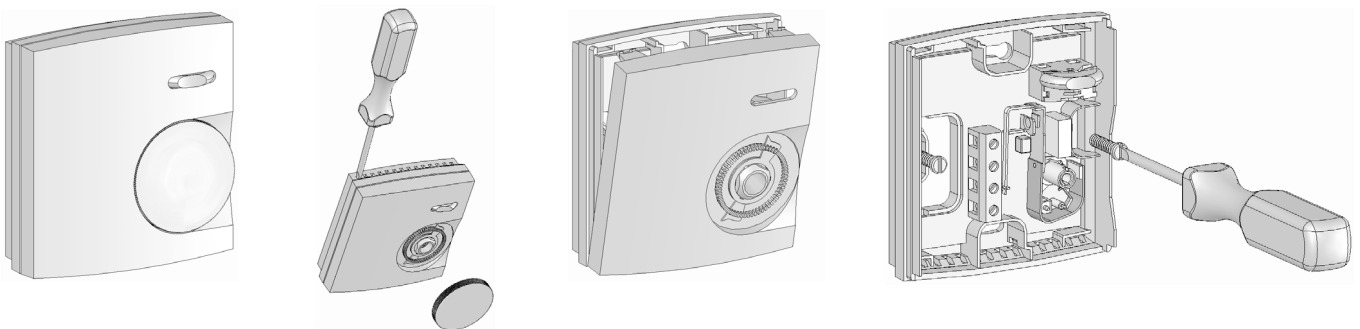
### 3. Technical data

Control range:	5 ... 30°C
Supply voltage and switching capacity:	see below point 6
Contact:	break or changeover contact (Typ 1C) °C scale
Imprinting:	4K
Temperature falling:	max. 2.5 mm <sup>2</sup>
Connection cross-section:	IP30 (after according installation)
Degree of protection:	II (after according installation)
Protection class:	95%rH, non-condensing
Admissible air moisture:	mechanical temperature range suppression facility underneath of the adjusting knob (see assembly drawing)
General equipment:	
Housing material and colour:	plastic (ABS), pure white (similar to RAL 9010)

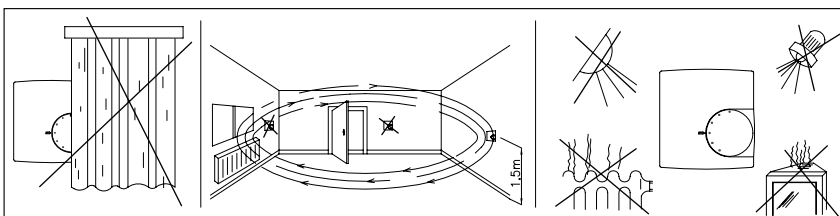
### 3. Caractéristiques techniques

Plage de réglage:	5 ... 30°C
Tension d'alimentation et pouvoir de coupure:	voir point 6 ci-dessous
Contact:	contact d'ouverture ou de permutation (type 1C) échelle en °C
Impression:	4K
Abaissement de la température:	max. 2,5 mm <sup>2</sup>
Section de raccord:	IP30 (après installation correspondante)
Type de protection:	II (après installation correspondante)
Indice de protection:	95%rH, non-condensant
Humidité de l'air admissible:	dispositif de resserrage de la domaine de température mécanique en dessous du bouton de réglage (voir schéma de montage)
Equipement général:	
Matériau du boîtier et couleur:	en plastique (ABS), blanc pur (pareil à RAL 9010)

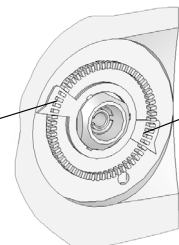
### 4. Montage/Installation / Mounting/Installation / Montage/Installation / Montaggio/Installazione / Montaż/instalacja



Dieses Gerät darf nur auf nicht leitfähigem und ebenen, festem Untergrund montiert werden.  
This device models described herein may only be mounted on a non-conductible, plane and solid surface.  
Le dispositif décrit dans ces instructions de service ne doit être monté que sur une surface non conductrice, plan et solide.  
Questo apparecchio può essere montato solamente su fondo stabile e non conduttivo.  
Urządzenie to wolno instalować wyłącznie na podłożu nie przewodzącym prądu, równym i stabilnym.



Einstellfahne für minimalen Temperaturwert  
Pin for the setting of the minimum temperature value  
Linguetta regolazione per valore termico minimo  
Flaga nastawcza dla minimalnej wartości temperatury



Einstellfahne für maximalen Temperaturwert  
Pin for the setting of the maximum temperature value  
Linguetta regolazione per valore termico massimo  
Flaga nastawcza dla maksymalnej wartości temperatury

## Avvertimento di sicurezza!



Questo apparecchio può essere aperto esclusivamente da un elettricista ed installato nel coperchio scatola / sulla scatola in base allo schema di collegamento specifico indicato nelle istruzioni per l'uso. Al riguardo si raccomanda di osservare le norme di sicurezza in vigore.

**Attenzione!** L'uso in prossimità d'apparecchi, non compatibili con le norme EMV, può pregiudicare le funzioni degli stessi. Ad installazione avvenuta l'operatore dovrà essere istruito sul funzionamento e l'uso della regolazione dalla ditta che ha effettuato l'installazione. Le istruzioni per l'uso dovranno essere custodite in un punto liberamente accessibile al personale addetto al servizio ed alla manutenzione.

## 1. Applicazione

Questo termostato è stato concepito specificamente per la regolazione o il controllo di temperature in uffici, abitazioni ed alberghi. Il termostato RT 202 è idoneo per riscaldare, il termostato RT 210 per riscaldare e/o raffreddare. Per impianti di riscaldamento elettrici sotto pavimento assicurarsi che la potenza termica non provochi surriscaldamenti del pavimento anche in condizioni di esercizio prolungato. Per riscaldamenti ad acqua calda e/o raffreddamenti utilizzare valvole disaccettate chiuse. All'occorrenza dovranno essere installati anche limitatori di temperatura.

## 2. Funzionamento

Il regolatore è composto da un sensore bimetallico, che interrompe il circuito elettrico al raggiungimento del valore termico impostato. Una retroazione termica riduce la differenza di comando. Commutante sul morsetto (⊖) fase L, la temperatura ambiente si abbassa per circa 4 K. Ulteriori funzioni sono previste dal pacchetto di dotazioni dei singoli tipi di regolatori.

## 3. Dati tecnici

Campo di regolazione:	5 ... 30°C
Tensione di alimentazione e potere di rottura:	Vedi punto 6
Contatto:	Apertura e chiusura (Tipo 1C)
Riproduzione:	Scala °C
Abbassamento termico:	4K
Sezione allacciamento:	max. 2,5 mm <sup>2</sup>
Tipo protezione:	IP30 in base a montaggio specifico
Classe protezione:	II in base a montaggio specifico
Umidità ammessa:	95%rH, non condensante
Dotazioni generali:	Restringimento meccanico del campo di regolazione termico sotto il pulsante di regolazione (vedi schema di montaggio)

Materiale e colore della scatola: Materiale sintetico (ABS), bianco puro (simile RAL 9010)

## Informacje odnośnie bezpieczeństwa



Niniejsze urządzenie może być otwierane wyłącznie przez wykwalifikowanego elektryka. Należy instalować je stosownie do schematu znajdującego się na pokrywie obudowy / na obudowie / w instrukcji obsługi. Podczas instalowania należy przestrzegać obowiązujących przepisów bezpieczeństwa. **Uwaga!** Praca w pobliżu urządzeń, które nie spełniają przepisów w zakresie kompatybilności elektromagnetycznej, może prowadzić do zakłócenia funkcji urządzenia. Po wykonaniu instalacji użytkownik winien zostać poinstruowany przez firmę instalującą o działaniu i obsłudze funkcji regulujących. Instrukcja obsługi musi być przechowywana w miejscu swobodnie dostępnym dla personelu obsługującego i konserwującego.

## 1. Zastosowanie

Ten regulator temperatury pomieszczenia został skonstruowany specjalnie do regulacji albo kontroli temperatury w biurach, lokalach mieszkalnych i hotelach. Termostat do pomieszczeń RT 202 nadaje się do ogrzewania, termostat do pomieszczeń RT 210 nadaje się do ogrzewania i/ albo do chłodzenia. Przy elektrycznie ogrzewanych podłogach należy uważać, aby wydajność ogrzewania, również przy ciągłym ogrzewaniu, nie przegrzała jęstrycha. Przy ogrzewaniu ciepłej wody wrzgl. chłodzeniu, należy używać bezprądowe zamknięte zawory. W danym wypadku, muszą być zainstalowane dodatkowo, wymagane ograniczenia temperatury.

## 2. Funkcja

Regulator wyposażony jest w czujnik bimetalowy, który przerywa obwód prądu po osiągnięciu ustawionej wartości temperatury. Termiczne sprzężenie zwrotne dba o niewielką różnicę przełączenia. Jeśli na zacisku (⊖) przyłączy się fazę L, to temperatura obniży się o ok. 4 K. Pozostałe funkcje wynikają z charakterystyki wyposażenia różnych typów regulatorów.

## 3. Dane techniczne

Zakres regulacji	5 ... 30°C
Napięcie zasilania i zdolność przełączeniowa	patrz punkt 6
Kontakt	Otwieracz lub zmieniacz (typ 1C)
Nadruk	Skala °C
Obniżenie temperatury	4K
Przekrój przyłącza	maks. 2,5 mm <sup>2</sup>
Rodzaj bezpiecznika	IP30 po odpowiednim
Klasa zabezpieczenia	II po odpowiednim montażu
Dopuszczalna wilgotność powietrza	95%rH, nie kondensująca
Wyposażenie ogólne	Mechaniczne zawiązanie zakresu regulacji temperatury pod przyciskiem regulacji (patrz rysunek montażowy)

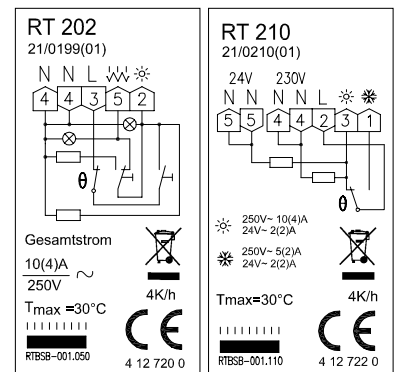
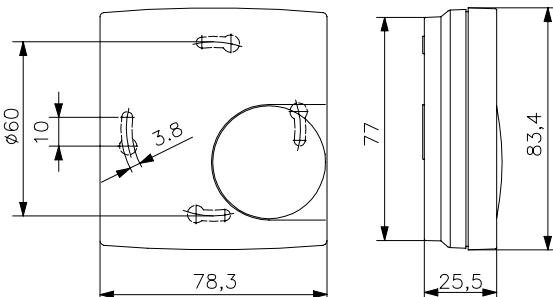
Materiał i kolor obudowy

Tworzywo ABS, czysta biel (zblizona do RAL 9010)

## 5. Symbole / Symbols / Symboles / Simboli / Symbole

Symbol	Erklärung	Explanation	Description	Descrizione	Objasnienie
I	EIN	Mains ON	Sous TENSION	Acceso	ZAK.
0	AUS	Mains OFF	Hors TENSION	SPENTO	WYŁ.
❄	KÜHLEN	COOLING	FROID	FREDDO	CHŁODZENIE
☀	HEIZEN	HEATING	CHAUD	CALDO	GRZANIE
🔥	ZUSATZHEIZUNG	AUX. HEATER	CHAUFFAGE ADDITIONNEL	RISCALDAMENTO AUSILIARE	OGRZEWANIE DODATKOWE
L	Phase	Phase	Phase	Fase	Faza
N	Neutralleiter	Neutral conductor	Conducteur neutre	Conduttore a potenziale zero	Przewód neutralny

## 6. Maßzeichnung und Anschluss-Schaltbilder / Dimensional drawing and connection diagram / Dessin coté et schéma de branchement / Schizzi quotati e grafici di allacciamento / Rysunek z wymiarami i schematy przyłączeń



### Entsorgungshinweis

Das Gerät darf nicht im allgemeinen Hausmüll entsorgt werden.

### Disposal information

The device must not be disposed of with the general household rubbish.

### Indication concernant l'élimination de déchets

Le dispositif net doit être éliminé avec les ordures ménagères générales.

### Avvertenza di smaltimento

Non smaltire l'apparecchio come rifiuto domestico.

### Wskazówka dotycząca utylizacji

Urządzenia nie można wyrzucać do pojemników na odpady domowe.



Für dieses Produkt übernehmen wir 2 Jahre Garantie gemäß unseren Geschäftsbedingungen. Die von uns genannten technischen Daten wurden unter Laborbedingungen nach allgemein gültigen Prüfvorschriften, insbesondere DIN-Vorschriften, ermittelt. Nur insoweit werden Eigenschaften zugesichert. Die Prüfung der Eignung für den vom Auftraggeber vorgesehenen Verwendungszweck bzw. den Einsatz unter Gebrauchsbedingungen obliegt dem Auftraggeber; hierfür übernehmen wir keine Gewährleistung. Änderungen vorbehalten.

In compliance with our standard business conditions, we grant a two year warranty term with respect to this product. The above-mentioned technical data was determined under laboratory conditions in accordance with the relevant test regulations, in particular DIN standards. The data shown is guaranteed in this respect only. It is the responsibility of the customer to ensure suitability for proposed application or for operating according to conditions of use, we can offer no warranty in this range of use. Subject to change without notice.

En conformité avec nos conditions contractuelles générales, nous accordons une garantie de deux ans sur ce produit. Les données techniques que nous indiquons ont été déterminées dans des conditions de laboratoire et suivant les prescriptions valables en général, notamment les normes DIN. Les propriétés garanties ne le sont que dans ce cadre. C'est au client d'examiner si ces instruments conviennent à son utilisation prévue ou à l'application selon les conditions de leur mise en œuvre. En ce qui concerne ce point, nous n'assumons aucune garantie. Sous réserve de modifications techniques.

Su questo prodotto riconosciamo 2 anni di garanzia in base alle nostre condizioni di vendita. I dati tecnici da noi indicati sono stati definiti in condizioni di laboratorio conformi alle norme di controllo vigenti, specificamente con le norme DIN. Solo in questa misura vengono anche assicurate le proprietà specificate. Il controllo sull'idoneità allo scopo di destinazione, previsto dal committente, e all'impiego alle condizioni d'uso spetta al committente; allo scopo non assumiamo alcuna responsabilità. Salvo modifiche.

Na ten produkt udzielamy 2 letniej gwarancji zgodnie z naszymi warunkami gwarancyjnymi. Podane przez nas dane techniczne zostały ustalone w warunkach laboratoryjnych zgodnie z ogólnie obowiązującymi przepisami w zakresie dokonywania badań, w szczególności przepisów DIN. Tylko w tym zakresie, więc zapewniamy właściwości produktu. Klient/zleceniodawca ma obowiązek sprawdzenia, czy produkt nadaje się do przewidzianego celu zastosowania względnie możliwości jego zastosowania w warunkach panujących u klienta/zleceniodawcy. W tym zakresie nie udzielamy żadnej gwarancji. Zastrzegamy sobie prawo do wprowadzenia zmian.

Glen Dimplex Deutschland GmbH  
Geschäftsbereich Dimplex  
Am Goldenen Feld 18  
D-95326 Kulmbach

Telefon: +49 (0)9221 709-564  
Fax: +49 (0)9221 709-589  
Email: kundendienst.hauswaerme@dimplex.de  
Internet: www.dimplex.de