

Montage- und Gebrauchsanweisung

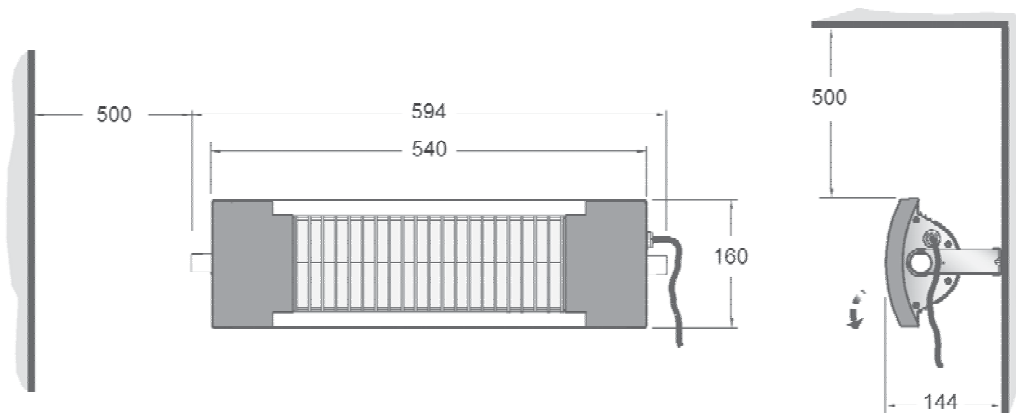
1. Wichtige Hinweise

Bewahren Sie diese Anweisung sorgfältig auf und geben Sie diese gegebenenfalls an den Nachbesitzer weiter.

- Das Gerät darf nur von einem Elektrofachmann nach den geltenden Sicherheitsvorschriften installiert und repariert werden.
- Heizgerät nicht in der Nähe von Vorhängen und anderen brennbaren Materialien anbringen - Brandgefahr!
Im Wärmestrahlungsbereich ist erhöhte Vorsicht mit brennbaren Materialien geboten. Keine Spraydosen verwenden!
Mindestabstände einhalten!
- Bei der Montage, z.B. über dem Arbeitsplatz, ist darauf zu achten, dass kein dauernder Sichtkontakt zum Heizelement des Infrarotstrahlers besteht. Längeres Hineinsehen in den sich in Betrieb befindlichen Infrarotstrahlern kann zu Augenschädigungen führen. Bei Nichteinhaltung der Mindestabstände drohen Gesundheitsschäden an Haut und Augen.
- In Räumen, in denen feuergefährliche Stoffe verwendet werden (z.B. Lösungsmittel), darf das Heizgerät nicht betrieben werden.
- Heizgerät nicht abdecken, Brandgefahr!
- Im Fehlerfall Gerät vom Netz trennen (Sicherung ausschalten).
- Heizgerät nicht unbeaufsichtigt einsetzen. Dies gilt besonders bei Kleinkindern oder gebrechlichen Personen, die nicht in der Lage sind, den Strahlungsbereich bzw. den Raum bei überhöhter Temperatur zu verlassen.
- Heizgerät nicht durch Kinder oder andere Personen betreiben, die nicht in der Lage sind, das Gerät sicher zu benutzen. Sicherstellen, dass Kinder nicht am Gerät spielen.
- Bei Außeninstallation Heizgerät nur im regengeschützten Bereich, z.B. überdachte Terrasse, verwenden.
- Vorsicht! Außenflächen werden bei Betrieb heiß.
- Schmutzbeläge am Heizelement oder Reflektor können zu einer unzulässigen Erwärmung des Infrarotstrahlers führen und müssen beseitigt werden.

BA 1200 Terrassen-Infrarotstrahler BA 1900 Terrassen-Halogenstrahler

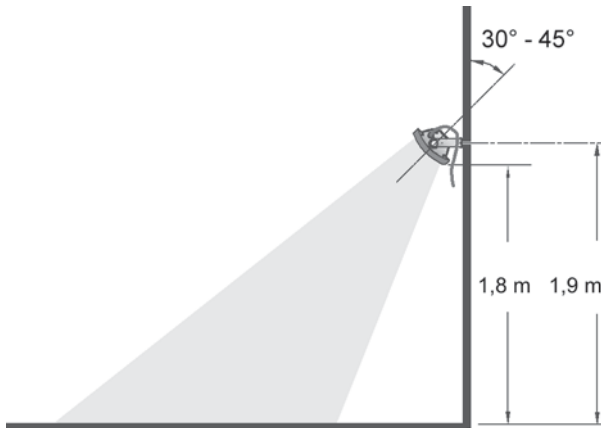
2. Mindestabstände, Hinweise zur Montage



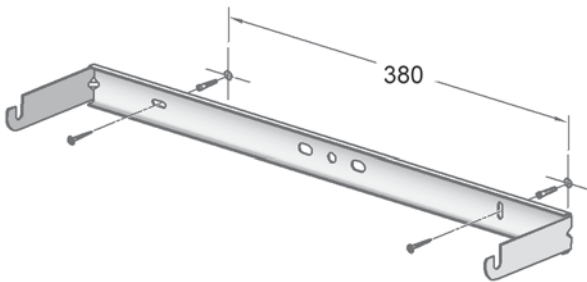
- Die Mindestabstände, Angaben in mm, müssen eingehalten werden. Ferner ist an der Gerätevorderseite ein Abstand von mindestens 650 mm einzuhalten.
- Im Strahlungsbereich ist zu leicht brennbaren Gegenständen ein Mindestabstand von 2 Meter einzuhalten.
- Das Heizgerät muss horizontal ausgerichtet an einer senkrechten Wand, wie im Bild dargestellt, installiert werden. Die Mindestmontagehöhe beträgt 1,8 Meter.
- **Achtung!** Deckenanbringung und vertikale Montage ist nicht zulässig.
- Vibrationen am Heizgerät beeinträchtigen die Lebensdauer des Heizelementes.
- Bei der Montage sind die Schutzbereiche nach VDE 0100 Teil 701 zwingend zu beachten.
- Das Gerät darf nicht unmittelbar unter einer Wandsteckdose installiert werden.
- Das Gerät ist so zu installieren, dass es nicht von einer sich in der Badewanne oder unter der Dusche befindlichen Person berührt werden kann.
- Die Netzanschlussdose muss nach der Montage zugänglich sein. Vorsicht vor brennbaren Gegenständen!
- Durch die Wärmestrahlung des Gerätes kann die Oberfläche, auf die das Gerät montiert wird, nachdunkeln

3. Wandmontage

Für die vorgeschriebene Installationshöhe von mindestens 1,8 Meter müssen die Bohrlöcher des Wandhalters auf einer Höhe von 1,9 Meter gebohrt werden. Empfohlener Neigungswinkel zwischen 30° und 45°.



- Wandhalter an einer senkrechten Wand horizontal ausrichten und Befestigungslöcher bohren.
- Dübel einsetzen und Wandhalter festschrauben.



- Strahler in den Wandhalter einsetzen, ausrichten und die beiden seitlichen Muttern festdrehen.

4. Elektrischer Anschluss

- Es ist empfehlenswert, für die Stromversorgung einen eigenen Stromkreis vorzusehen.
- In die festverlegte elektrische Installation ist eine Trennvorrichtung vorzusehen mit mindestens 3 mm Kontaktöffnung an jedem Pol (z.B. Sicherungsautomat).
- Da das Heizgerät beim Einschalten ein vielfaches des Nennstromes aufnimmt, muss die vorgeschaltete Sicherung eine träge Auslösecharakteristik haben. Ebenso sind geeignete Schalter oder Schaltorgane (wie z.B. Schütze) vorzusehen.
- Das Heizgerät ist mit einer Netzleitung des Typs H07RN-F 3 x 1,0 mm² (Länge ca. 1,8 Meter) ausgerüstet. Sollte ein Auswechseln der Netzleitung erforderlich sein, muss ein gleichwertiger Leitungstyp mit einer Mindestwärmebeständigkeit von 85° C verwendet werden.
- Anschlussleitung so verlegen, dass kein Kontakt zur Oberfläche oder des Strahlungsbereichs des Heizgerätes besteht.
- Leitungsschleife vorsehen für Strahlerjustage bzw. Tropfenablauf.
- Die Netzspannung muss mit der auf dem Typschild angegebenen Spannung übereinstimmen.
- Das Gerät ist so zu installieren, dass die Bedienelemente nicht von einer sich in der Badewanne oder unter der Dusche befindlichen Person berührt werden können.
- Heizgerät erden!
- Beim Anschluss mehrerer Infrarotstrahler muss die Last möglichst gleichmäßig auf die Phasen L1, L2, L3 verteilt werden.

5. Betrieb

Das Heizgerät ist für externe Ansteuerung vorgesehen, z.B. durch Lichtschalter, Bewegungsmelder etc.

Der Strahler erwärmt die angestrahlten Gegenstände oder Personen ohne dabei die Raumluft direkt zu erwärmen.

Der Strahlungswinkel des Heizgerätes kann um ca. 75° bis zur Waagrechten verändert werden. Der empfohlene Einstellwinkel befindet sich im Bereich zwischen 30° und 45°.

Achtung! Einstellung nur im abgekühlten Zustand vornehmen. Verbrennungsgefahr!

6. Störungen

Wenn der Infrarotstrahler keine Wärme abgibt, bitte prüfen, ob das Gerät und der Sicherungsautomat in der Stromverteilung eingeschaltet sind.

Kann die Störung nicht behoben werden, wenden Sie sich bitte an Ihren Elektro-Fachhändler. Gegebenenfalls können Sie sich auch an die Servicehotline der Glen Dimplex Deutschland GmbH wenden.

Telefon: +49 (0) 9221 709-564

Telefax: +49 (0) 9221 709 589

Für die Auftragsbearbeitung werden der Gerätetyp, die Erzeugnisnummer (E-Nr.) und das Fertigungsdatum (FD) des Gerätes benötigt. Diese Angaben finden Sie auf dem Typschild des Heizgerätes.

Reparaturen und Eingriffe in das Gerät dürfen nur von einem Elektrofachmann vorgenommen werden.

7. Heizelement wechseln

Das Auswechseln eines Heizelementes darf nur durch einen Fachmann erfolgen.

Heizgerät spannungsfrei schalten und abkühlen lassen.

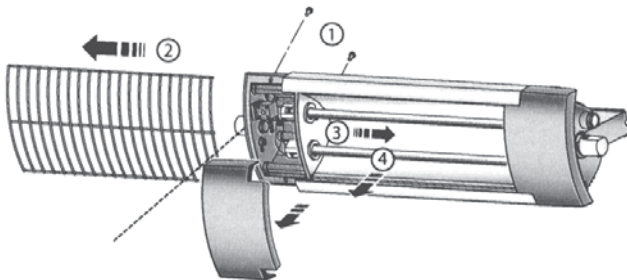
Seitliche Muttern lösen, Heizgerät aus dem Wandhalter nehmen und auf eine Ablage, z.B. Stehleiter, legen.

Darauf achten, dass kein Zug auf die Anschlussleitung ausgeübt wird.

Heizelement und Reflektor nicht mit bloßen Händen anfassen. Zum Schutz der Oberfläche ein Tuch benutzen.

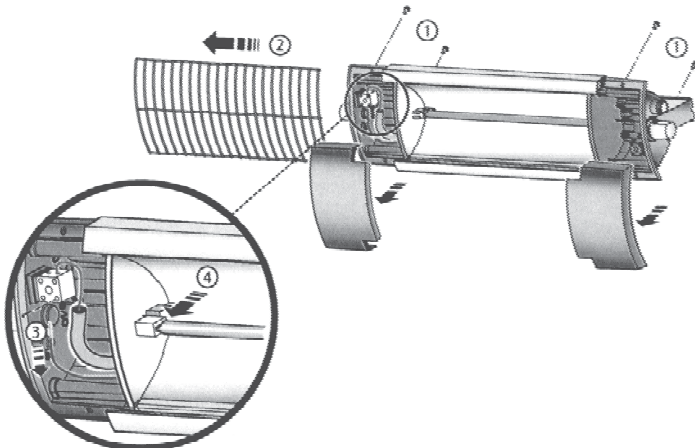
7.1 Modell BA 1200

- Die beiden Schrauben der linken Frontabdeckung an der Geräterückseite entfernen.
- Die 4 Schrauben am Seitenteil einige Gewindgänge herausdrehen.
- Linke Frontabdeckung am äußeren Ende anheben, etwas nach außen drücken und abnehmen.
- Schutzgitter vollständig herauschieben.
- Achtung Bruchgefahr! Schutzhandschuhe tragen. Heizelement nach rechts drücken.
- Heizelement an der linken Seite herausschwenken und entnehmen.
- Neues Heizelement einsetzen. Zusammenbau in umgekehrter Reihenfolge



7.2 Modell BA 1900

- Die beiden Schrauben der linken und der rechten Frontabdeckung an der Geräterückseite entfernen.
- Die 4 Schrauben an den Seitenteilen einige Gewindgänge herausdrehen.
- Frontabdeckungen am äußeren Ende anheben, etwas nach außen drücken und abnehmen.
- Schutzgitter vollständig herauschieben.
- Heizelementanschlüsse an den Klemmen lösen.
- Achtung Bruchgefahr! Schutzhandschuhe tragen. Halteklammern aufbiegen und Heizelement entnehmen.
- Neues Heizelement einsetzen. Zusammenbau in umgekehrter Reihenfolge



8. Reinigung

Zum Reinigen muss das Gerät vom Netz getrennt und abgekühlt sein.

Achtung! Reflektor und Heizelement nicht mit bloßen Händen anfassen.

Die Außenflächen des Gerätes können mit einem feuchten Tuch gereinigt und anschließend gut abgetrocknet werden.

Keine Scheuer- und Poliermittel verwenden.

Staubansammlungen im Gerät mit einem Pinsel mit weichen, langen Borsten entfernen.

Soll der Reflektor und das Heizelement gereinigt werden, ist folgendermaßen vorzugehen:

- Schutzgitter entfernen, siehe dazu Demontagehinweise in Abschnitt 7. „Heizelement wechseln“.
- Den Reflektor mit einer warmen Seifenlauge reinigen und danach mit einem weichen Tuch abreiben.

9. Technische Gerätebeschreibung

Typ	BA 1200	BA 1900
Nennleistung	1200 W	1900 W
Heizelement	2 x 600 W Quarzstab parallelgeschaltet Ersatzteil-Nr.: 453320.35.53	1 x 1900 W Halogen-Heizelement Ersatzteil-Nr.: 453422.35.95
Anschlussspannung	1/N/PE 230 V~	
Anschlussleitung	Gummi-Schlauchleitung H07RN-F 3G 1 mm ² ; Temperaturbeständigkeit 85° C; Länge ca. 1,8 m	
Schutzklasse	I, mit Schutzleiter	
Schutzart	IP X4, spritzwassergeschützt	
Einsatzbereich außen	regengeschützter Außenbereich (z.B. überdachte Terrasse)	
Abmessungen (B x H x T)	594 x 160 x 144 (mm)	
Gewicht	3,2 kg	3,1 kg

10. Garantie

Für dieses Produkt übernehmen wir 2 Jahre Garantie gemäß unseren Garantiebedingungen.

Entsorgungshinweis

Das Gerät nicht im allgemeinen Hausmüll entsorgen, sondern einer örtlichen Entsorgungsstelle zuführen.



Installation and Operating Instructions

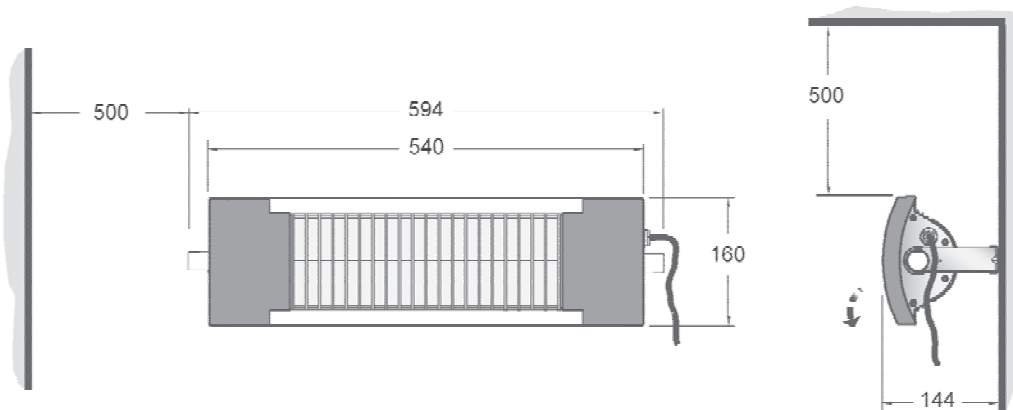
1. Important Safety Information

These instructions should be carefully retained and passed on to any new owner.

- The appliance may only be installed and repaired by a competent electrician in accordance with all applicable safety regulations.
- Do not install heater in close proximity of curtains and other combustible materials – hazard of fire!
Be especially careful with combustible materials in the radiation zone of the heater. Do not use spray cans! Minimum clearances must be complied with!
- When installing the heater, e.g., above one's workplace, it must be ensured that your eyes are not permanently exposed to the heating element of the infrared heater. Avoid looking directly into the infrared heater for a prolonged period as this may damage your eyes. Failure to comply with the minimum clearances may cause damage to your skin and eyes.
- The heater must not be operated in places where easily inflammable materials (e.g. solvents) are present.
- Do not cover the heater, risk of fire!
- In the event of a malfunction, disconnect the heater from the electricity supply (shut off circuit breaker).
- Do not leave heater unattended when on. This is especially important when young children or infirm persons are in the vicinity of the heater who are not capable of leaving the heated area or room when the temperature gets too hot.
- Do not allow heater to be operated by children or other persons not capable of using the appliance safely. Children should be supervised to ensure that they do not play with the appliance.
- When installed outdoors, operate heater only in areas protected from rain, e.g., covered patios or terraces.
- Caution! The outside of the appliance gets hot when in use.
- Dirt that may have accumulated on the heating element or reflector may result in the infrared heater getting excessively hot and must be removed.

BA 1200 Infra-Red Patio Heater BA 1900 Halogen Patio Heater

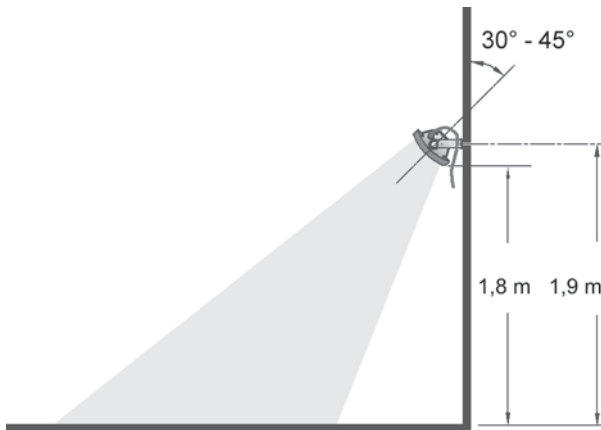
2. Minimum Clearances, Installation Tips



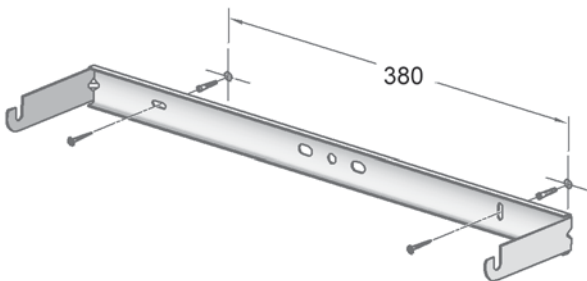
- The minimum clearances, indicated in mm, must be maintained. Beyond that, a clearance space of at least 650mm is to be allowed in front of the appliance.
- A minimum distance of 2m must be maintained to easily inflammable objects within the heated zone.
- The heater must be installed on a vertical wall in a horizontal position, as illustrated above.
The minimum mounting height is 1.8 meters.
- **Caution!** It is not allowed to install the heater on a ceiling or in a vertical position.
- Do not mount heater to structures that are likely to vibrate as this will affect the life of the heating element.
- When deciding upon the installation location, it must be ensured that the safety distances in accordance with the relevant national standards are complied with.
- Do not locate the heater immediately beneath a wall socket outlet.
- The appliance must be installed in such a way that it cannot be touched by anybody using the bath or the shower.
- The wall socket must be accessible after the heater has been installed. Do not install in the vicinity of combustibles!
- The surface onto which the heater is mounted can be expected to darken over time as a result of the radiant heat emitted by the appliance.

3. Wall Mounting

The prescribed minimum mounting height of 1.8 meters requires that the mounting holes for the wall bracket be drilled at a height of 1.9 meters. Recommended inclination angle: between 30° and 45°.



- Horizontally align wall bracket on a vertical wall and drill mounting holes.
- Insert wall plugs and secure wall bracket with screws.



- Fit the infrared heater into the wall bracket, align and tighten the two nuts provided on either side.

4. Electrical Connection

- It is recommended to connect the heater to its own separate circuit.
- A disconnecting device with at least 3 mm contact clearance on each pole (e.g. automatic circuit-breaker) is to be incorporated in the fixed wiring.
- As during the start-up of the heater, many times the rated current will pass through it for a brief period of time, the line fuse must be of the slow blow type. In addition, suitable switches or switching devices (e.g. contacts) must be provided.
- The heater includes a power cord of the type H07RN-F 3 x 1.0 mm² (length approx. 1.8 meters). In the event that the power cable needs to be replaced, make sure that an equivalent cable type with a minimum heat resistance of 85°C is used.
- Route connecting cable so that it cannot make contact with the surface or heated area of the heater.
- Form a cable loop (drip loop) to allow for heater adjustment and to prevent water from collecting around the cable where it enters the heater.
- Ensure that the mains voltage supplied corresponds with the voltage specified on the nameplate.
- The heater must be installed in such a way that switches or other controls cannot be touched by the person using the bath or the shower.
- This appliance must be earthed!
- If multiple infrared heaters are connected, the load must be distributed as evenly as possible between the phases L1, L2 and L3.

5. Operation

The heater is designed for external activation, e.g. by means of light switches, motion detectors, etc.

The radiant heat of the appliance directly warms people and objects without heating the air in-between.

The mounting angle of the heater can be adjusted up to approx. 75° from the horizontal position. The recommended mounting angle range lies between 30° and 45°.

Caution! Adjust angle only after appliance has been allowed to cool down. Hazard of severe burns!

6. Malfunctions

In the event that the infrared heater does not emit any heat, please verify that the appliance and the circuit breaker at the distribution board are turned on.

If the problem cannot be remedied, please consult your local electrical retailer . If necessary, you may also contact the service hotline of Glen Dimplex Deutschland GmbH.

Phone: +49 (0) 9221 709-564

Fax: +49 (0) 9221 709 589

For processing the service call, the product number (E-number) and the manufacturing date code (FD) of the appliance are required. This information can be found on the nameplate of the patio heater.

Repairs and interventions in the appliance may only be performed by a qualified electrician.

7. Replacement of Heating Element

The replacement of a heating element should only be carried out by a competent electrician.

Disconnect heater from the electricity supply and allow to cool down.

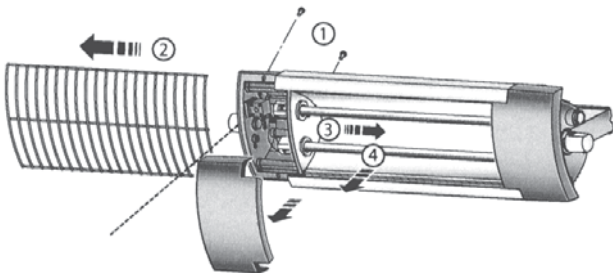
Loosen nuts on the sides of the heater, remove heater from wall bracket and place it on a suitable surface, e.g. a double ladder.

Take care not to exert any pull on the connecting cable.

Do not touch heating element and reflector with your bare hands. Use a cloth to protect the surface.

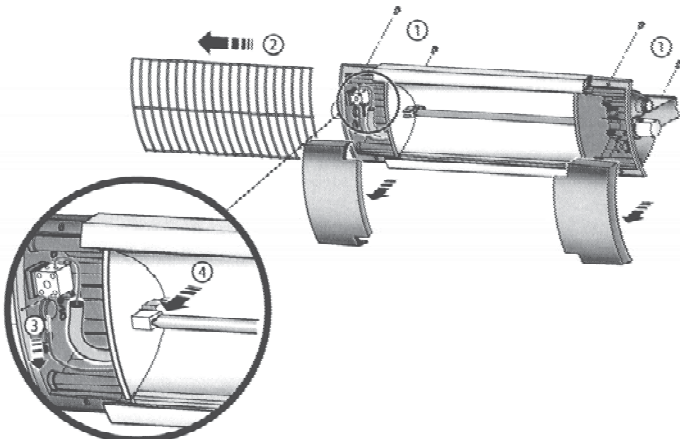
7.1 Model BA 1200

- Remove the two screws of the left front cover on the rear of the appliance.
- Unscrew the 4 screws on the side cover a few turns.
- Lift the left front cover on the outer edge, press a little in the outer direction and remove the cover.
- Completely slide out protective grille.
- Caution! Risk of shattering glass! Wear protective gloves. Push heating element to the right.
- Swing out heating element on the left-hand side and remove.
- Insert new heating element. Reassemble in the reverse order of sequence.



7.2 Model BA 1900

- Remove the two screws of the left and right front covers on the back of the device.
- Unscrew the 4 screws of the side covers a few turns.
- Lift the front covers on the outer edge, press a little in the outer direction and remove both covers.
- Completely slide out protective guard.
- Loosen heating element connections at the terminals.
- Caution! Risk of glass breakage! Wear protective gloves. Bend open the holding clips and remove heating element.
- Insert new heating element. Reassemble in the reverse order of sequence.



8. Cleaning

Disconnect the heater from the power supply and allow to cool down before undertaking any cleaning work.

Caution! Do not touch reflector and heating element with your bare hands.

Wipe the outside of the appliance with a damp cloth and subsequently wipe it thoroughly dry.

Do not use abrasives or furniture polish.

Dust that may have accumulated inside the heater can be removed using a brush with long, soft bristles.

To clean the reflector and the heating element, proceed as follows:

- Remove protective guard, for details refer to the notes on disassembly in Section 7 "Replacement of Heating Element".
- Clean the reflector in a warm soap and water solution and then wipe dry with a soft cloth.

9. Technical Specifications of Heater

Type	BA 1200	BA 1900
Rated output	1200 W	1900 W
Heating element	2 x 600 W quartz elements connected in parallel Spare part no.: 453320.35.53	1 x 1900 W halogen heating element Spare part no.: 453422.35.95
Electrical supply	1/N/PE 230 V~	
Power cable	Rubber cable H07RN-F 3G 1 mm ² ; temperature resistance 85° C; length approx. 1.8m	
Class of protection	I, with earthing conductor	
IP rating	IP X4, splash-proof	
Range of application, outdoors	outdoor area protected from rain (e.g. covered patio)	
Dimensions (W x H x D)	594 x 160 x 144 (mm)	
Weight	3.2 kg	3.1 kg

10. Guarantee

This product is guaranteed for two years in accordance with our guarantee terms.

Disposal

The appliance should not be disposed of with household waste, but should be taken to your local recycling centre.

